

ДАТЧИК ТОКА КОМПЕНСАЦИОННЫЙ ДТК-100



ОПИСАНИЕ

Компенсационный датчик тока ДТК-100 предназначен для измерения силы постоянных и переменных токов в приводах электродвигателей, системах защиты от перегрузки, системах управления с обратной связью по току, робототехнике и АСУТП.

КЛЮЧЕВЫЕ ОСОБЕННОСТИ

- Напряжение питания $\pm 15\text{В}$
- Диапазон измеряемых токов от 0 до $\pm 100\text{ А}$
- Аналоговый токовый выход
- Полоса пропускания до 100 кГц
- Компенсационная схема на эффекте Холла
- Низкий температурный дрейф

НАЗНАЧЕНИЕ ВЫВОДОВ

Номер	Обозначение	Наименование
1	-15 В	Питание отрицательное
2	+15 В	Питание положительное
3	Выход	Аналоговый выход
4	GND	Общий

ПРЕДЕЛЬНО-ДОПУСТИМЫЕ ХАРАКТЕРИСТИКИ

Характеристика	Обозначение	Значение	Единица измерения
Напряжение питания	V_C	$\pm 15,5$	В
Рабочая температура	T_A	-60...+85	$^{\circ}\text{C}$
Температура хранения	$T_{A\text{ st}}$	-60...+85	$^{\circ}\text{C}$

ДАТЧИК ТОКА КОМПЕНСАЦИОННЫЙ ДТК-100
ЭЛЕКТРИЧЕСКИЕ ПАРАМЕТРЫ

Параметр	Обозначение	Значения			Ед. Измерения
		Min	Typ	Max	
Номинальный входной ток, эфф. знач.	I_{PN}		100		А
Диапазон преобразования	I_{PM}		± 100		А
Номинальный аналоговый выходной ток, эфф. знач.	I_{SN}		$50 \pm 0,25$		мА
Коэффициент преобразования	N_P/N_S		1:2000		
Напряжение питания	V_C		± 15		В
Ток потребления, на канал ¹⁾	I_C		< 80		мА
Величина нагрузочного резистора	R_M	5		210	Ом

Примечания:

 1) При I_{PN} , с учетом тока нагрузки

СПРАВОЧНЫЕ ПАРАМЕТРЫ

Параметр	Обозначение	Значения	Ед. Измерения
Основная погрешность преобразования ¹⁾	ε	$\pm 0,5$	%
Дополнительная погрешность преобразования ²⁾	ε_t	± 2	%
Начальный выходной ток ³⁾	I_0	$\pm 0,25$	мА
Температурный дрейф начального выходного тока ⁴⁾	I_{0T}	± 1	мА
Частотный диапазон (- 1 дБ)	BW	0...100	кГц
Вес	m	75	г

Примечания:

 1) При I_{PN} , $T_A = 25 \text{ }^\circ\text{C}$

 2) При I_{PN} , $T_A = -60 \text{ }^\circ\text{C} \dots +85 \text{ }^\circ\text{C}$

 3) При $I_P = 0$, $T_A = 25 \text{ }^\circ\text{C}$

 4) При $-60 \text{ }^\circ\text{C} \dots +85 \text{ }^\circ\text{C}$

ДАТЧИК ТОКА КОМПЕНСАЦИОННЫЙ ДТК-100

ГРАФИК ВЫХОДНОЙ ХАРАКТЕРИСТИКИ

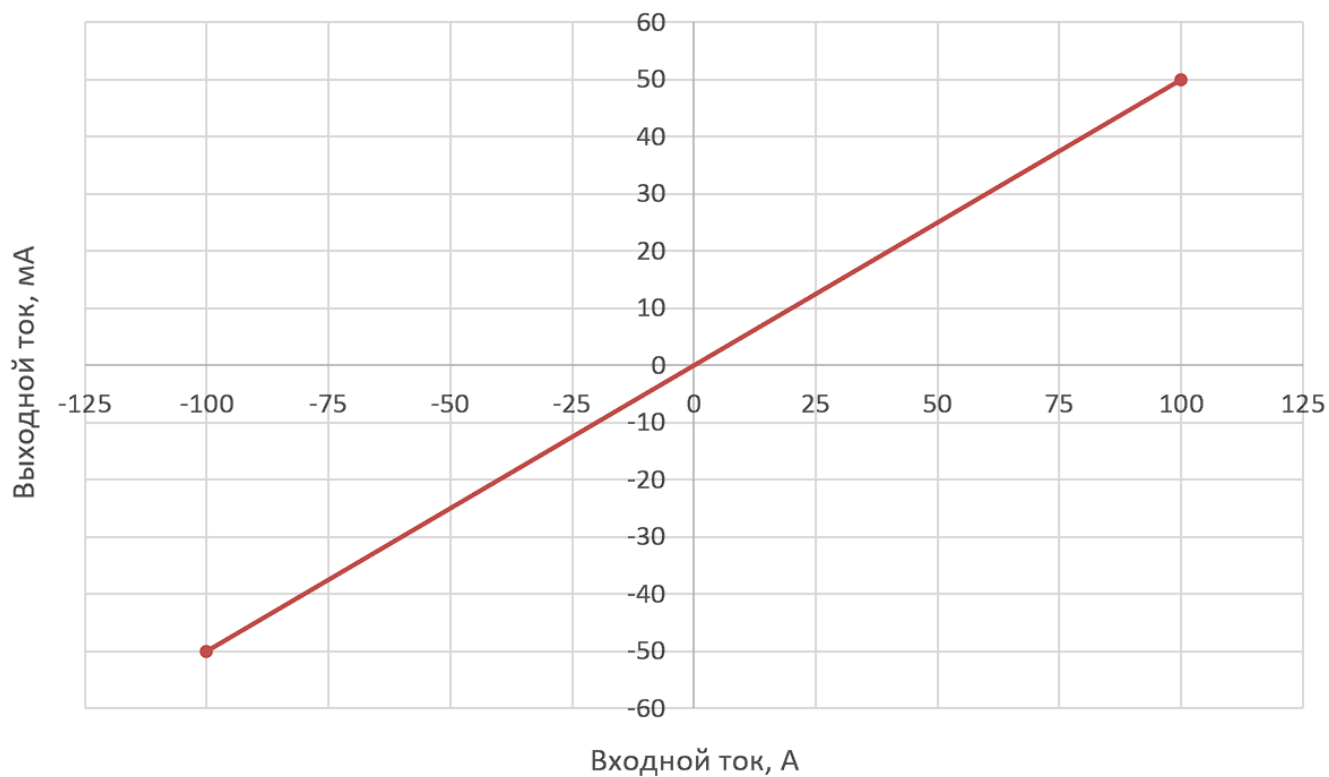
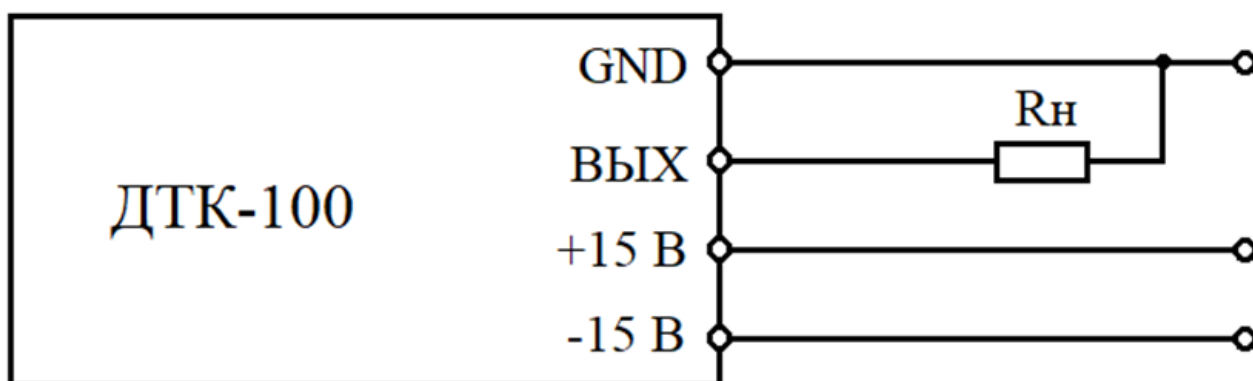
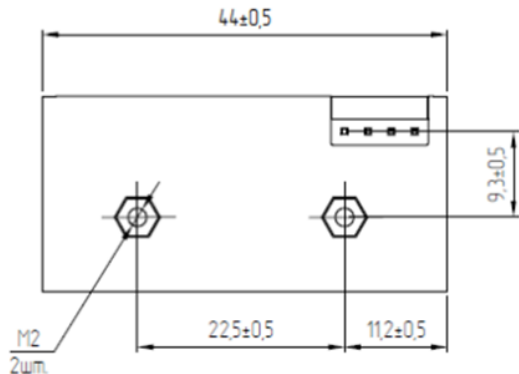


СХЕМА ВКЛЮЧЕНИЯ

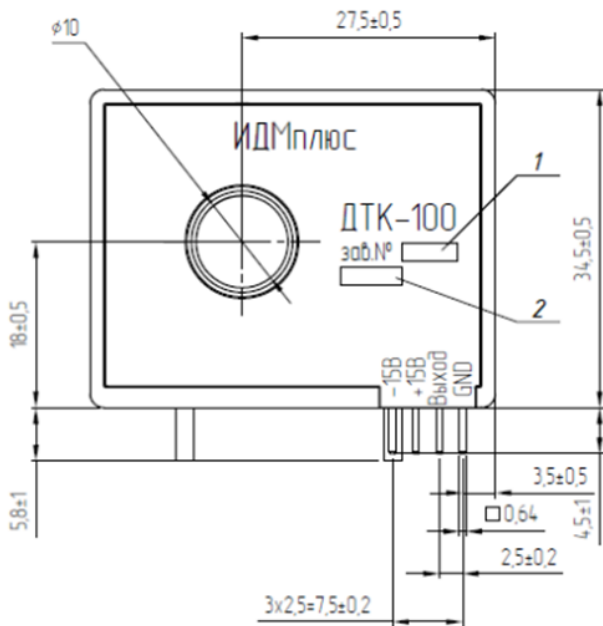


ДАТЧИК ТОКА КОМПЕНСАЦИОННЫЙ ДТК-100

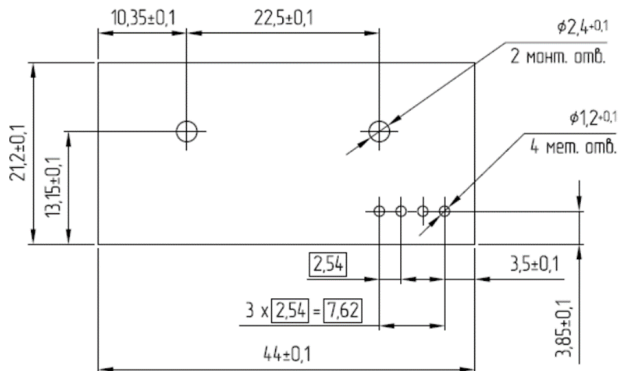
ГАБАРИТНЫЙ ЧЕРТЕЖ + УСТАНОВОЧНЫЕ РАЗМЕРЫ



- 1) Обозначение заводского номера.
- 2) Обозначение даты изготовления.



ПОСАДОЧНОЕ МЕСТО НА ПЕЧАТНОЙ ПЛАТЕ



ФОРМА ЗАКАЗА

Датчик тока компенсационный ДТК-100
 ДМШК.411113.009ТУ